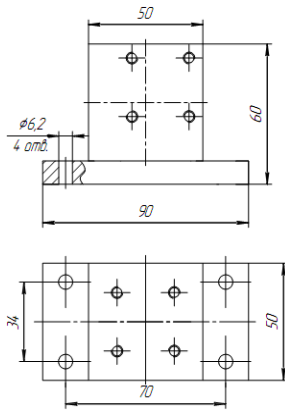
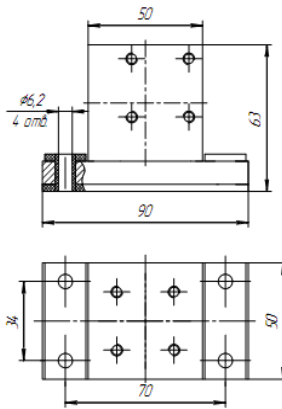




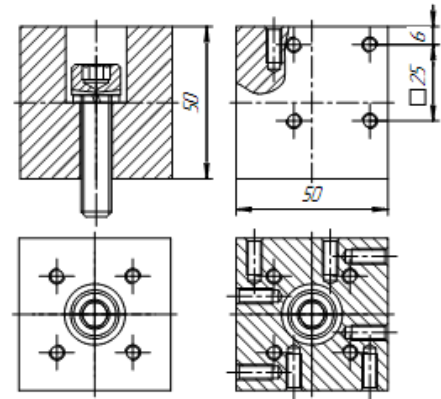
КРЕПЛЕНИЕ ВИБРОПРЕОБРАЗОВАТЕЛЕЙ



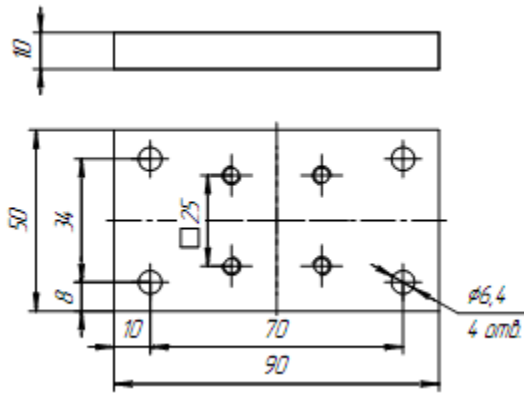
PR-152.



PR -152-I.



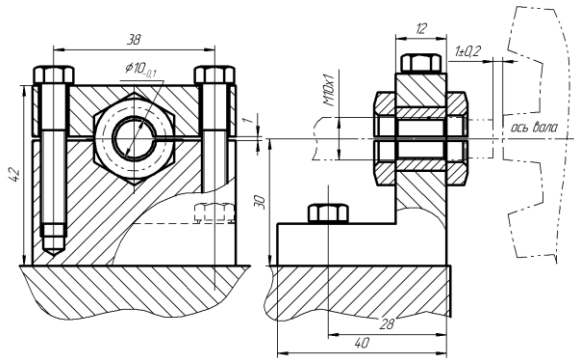
PR-190.



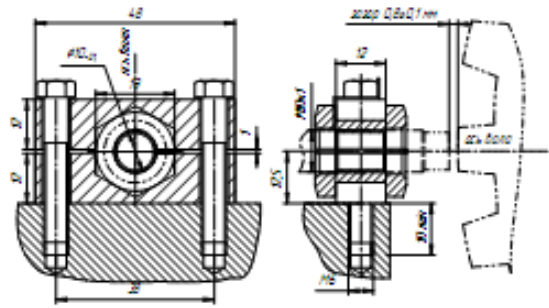
PR-191. Планка



КРЕПЛЕНИЕ ПРЕОБРАЗОВАТЕЛЕЙ ПЕРЕМЕЩЕНИЯ И ЧАСТОТЫ ВРАЩЕНИЯ



PR -192



PR-194