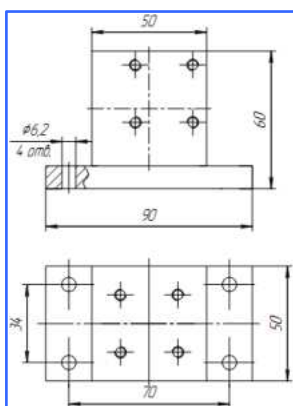
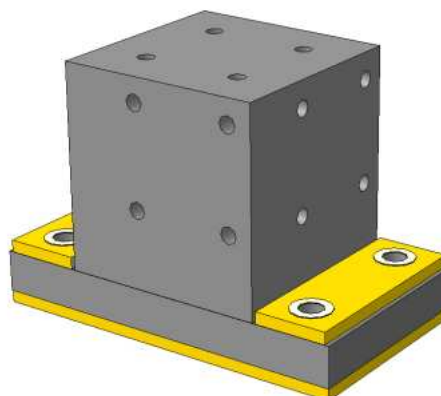
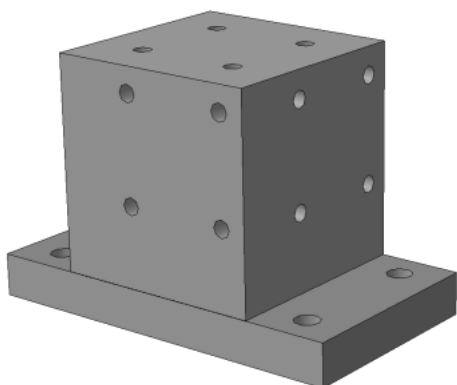
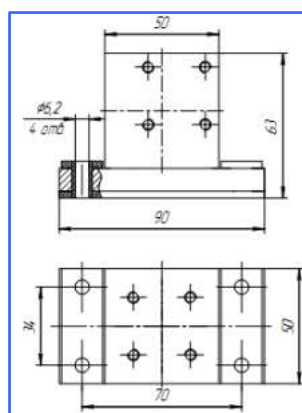


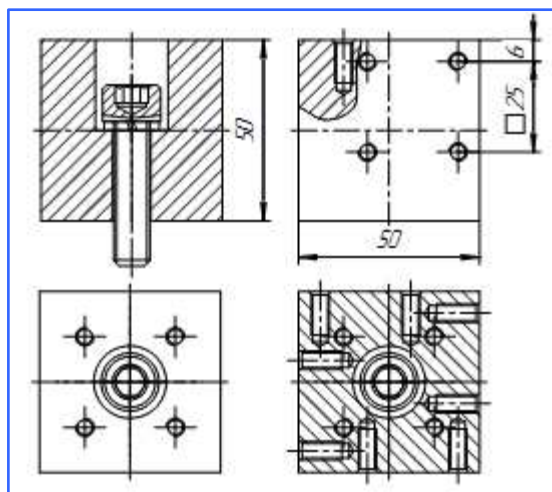
Крепление вибропреобразователей.



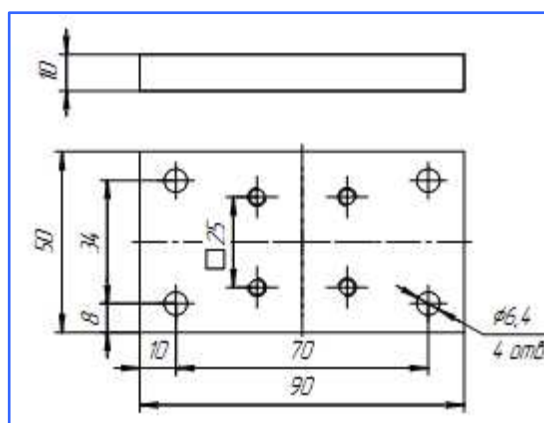
PR-152. Куб



PR-152-И. Куб с изоляцией

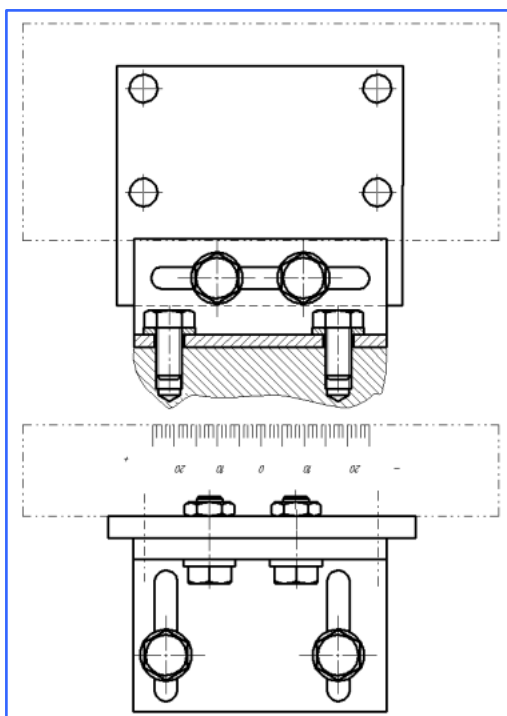


PR-190. Куб с креплением в центре



PR-191. Планка





PR-198