

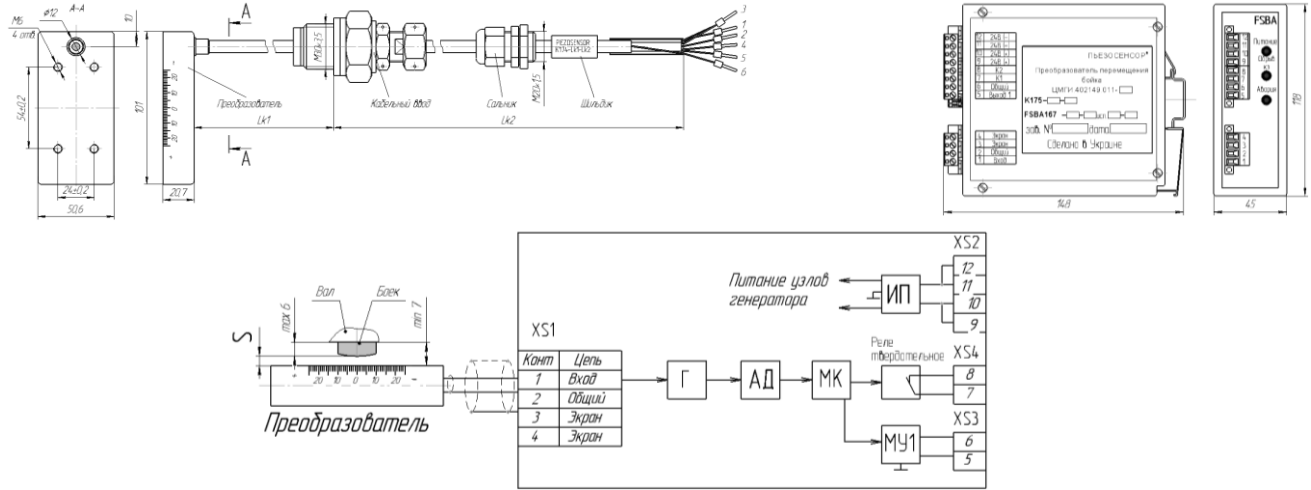


ПРЕОБРАЗОВАТЕЛЬ ПЕРЕМЕЩЕНИЯ БОЙКА

K/FSB



K/FSB предназначен для преобразования перемещения бойков автоматов безопасности в токовый сигнал. В комплекте с вторичными приборами K/FSB позволяет измерять перемещения (вылет бойка).
K/FSB состоит из преобразователя вихретокового K с соединительным кабелем и формирователя сигнала FSB.



Преобразователь вихретоковый K, формирователь сигнала FSB, функциональная схема.

параметры	значения
Расстояние срабатывания до измерительной поверхности, мм	3,0±0,5
Максимальный вылет бойка, мм	6
Диаметр бойка, мм	20
Допустимый сдвиг бойка относительно начального положения, мм	± 15
Диапазон изменения выходного сигнала, мА	от 4 до 20
Время задержки переключения реле, с, не менее	0,5
Сопротивление цепей нагрузки, Ом	от 100 до 500
Параметры контактов выходного реле:	
- коммутируемое напряжение постоянного тока, не более, В	34
- коммутируемое напряжение переменного тока, В, не более	115
- коммутируемая мощность, не более, Вт	0,35
Диапазон рабочей температуры окружающей среды, °С:	от 0 до 180
- для преобразователя	(от минус 40 до 180)
- для формирователя сигнала	от 0 до 70
Напряжение питания, В, постоянное	24±6
Ток потребления, мА, не более	150
Длина соединительного кабеля между K/FSB и вторичной аппаратурой, м, не более	250
Габаритные размеры формирователя, мм	148,5x118x45
Габаритные размеры преобразователя вихретокового, мм, не более	101×51×21
Общая длина кабеля преобразователя, м	от 1,0 до 14 с кратностью 0,5
Длина кабеля от преобразователя до кабельного ввода, м	от 0,5 до 5 с кратностью 0,5
Масса преобразователя длиной 100 мм с кабелем длиной 8 м в металлорукаве, кг, не более	1,8
Масса формирователя сигнала, кг, не более	0,3