

PPS-112

Датчик силы

1. Назначение

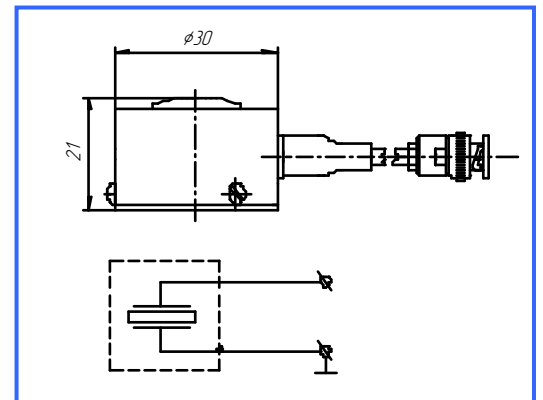
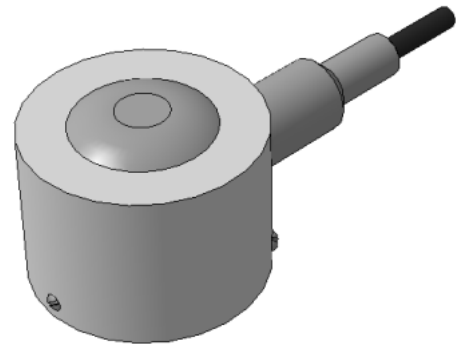
Измерение квазистатических сжимающих усилий.

2. Применение

Измерение опорных усилий, ударных нагрузок в ходовой части транспортных средств, в прессах и т. п.

3. Принцип действия

Датчик размещается в силовом потоке. Чувствительный элемент датчика является преобразователем, формирующим электрический сигнал, пропорциональный величине усилия. Чувствительный элемент изготовлен методом диффузионной сварки, электрические характеристики которого дополнительно термостабилизированы.



4. Технические характеристики:

Тип	Единицы	Величина
Номинальное усилие (Fном)	кН	10,30,50
Измерение усилий		сжатие
Допускаемая перегрузка от (Fном)	%	50
Погрешность измерения	%	5
Время измерения с погрешностью 5%	с	≤30
Емкость	пФ	4700 .. 6000
Сопротивление между корпусом и сигнальным контактом в разъеме	Ом	≥ 10 ⁹
Рабочий диапазон температур	°С	-10 .. 120
Исполнение корпуса		IP 67
Пьезочувствительный элемент изгибный		ЦТС-83Г
Масса	г	≤120
Габариты	мм	22x30
Материал корпуса		12Х18Н10Т
Разъем		СР-50-74 ПВ

Схема подключения

